

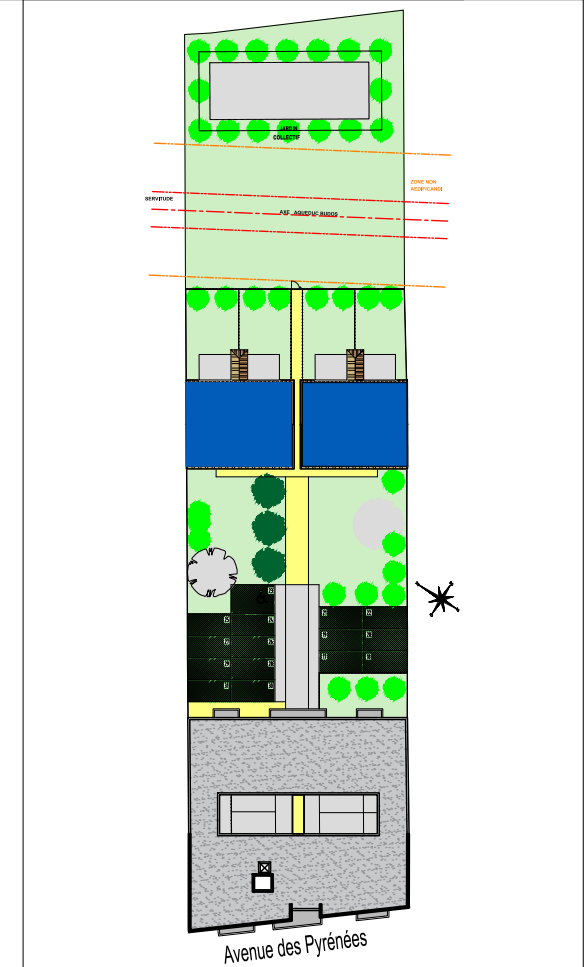
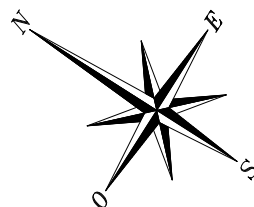
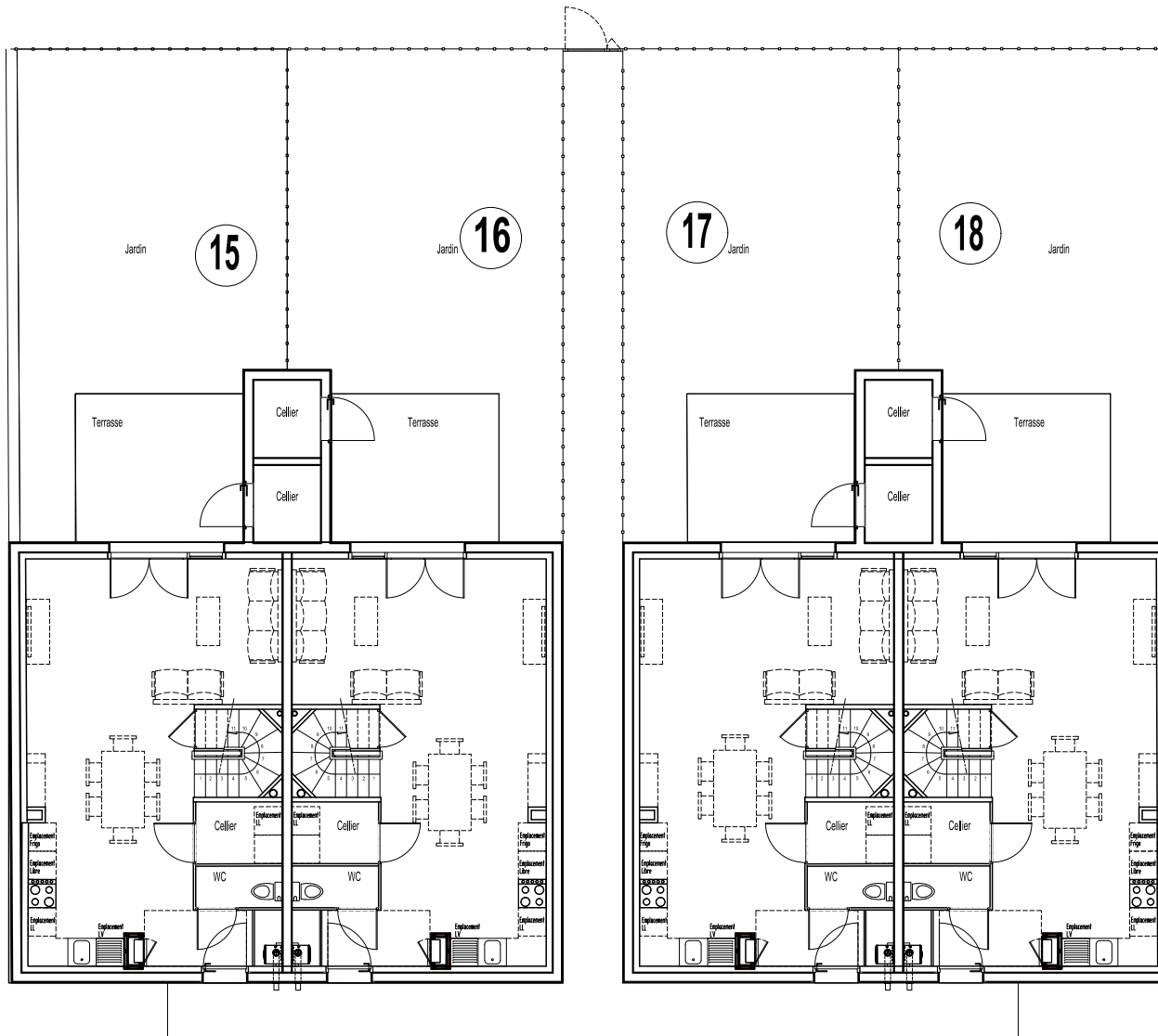


Les Jardins de Stanislas

SCCV CEDRA
34 Rue Château Thierry
33700 MERIGNAC

PLANS MAISONS

Date : Le 09 mars 2022



Conformément à la réglementation, le promoteur se réserve le droit d'apporter des modifications en fonction de l'application des règles thermiques, techniques, urbanistiques et/ou d'approvisionnement. Les plans ont été mesurés conformément à la loi Carrez. Les retombées de poutres, le sens d'ouverture des portes et les équipements sanitaires sont figurés à titre indicatif. La surface du jardin est donnée à titre indicatif.